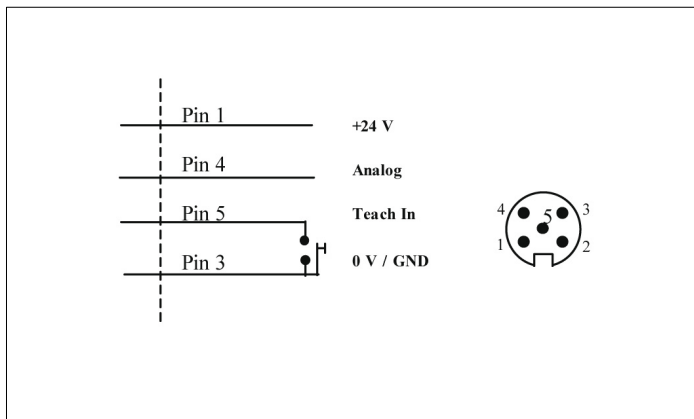
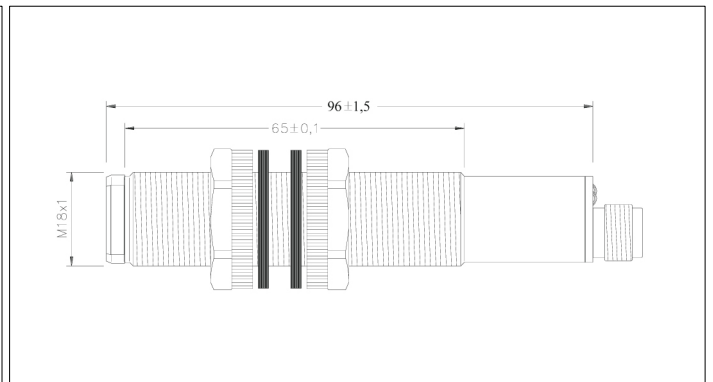
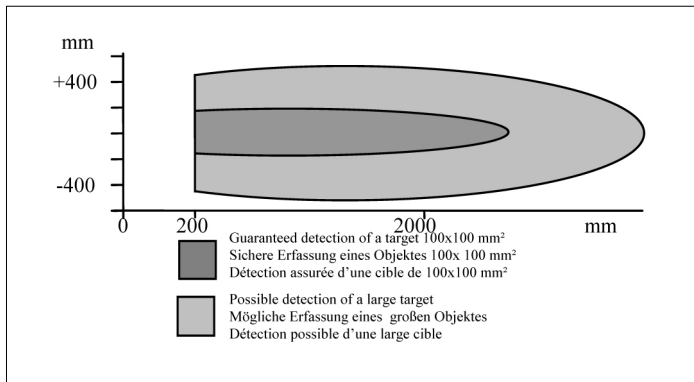
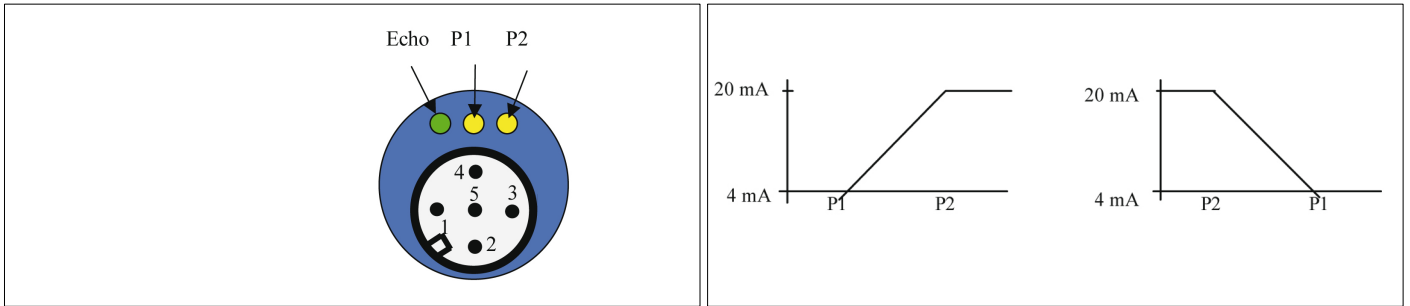


P43-F4V-2D-1D0-180E | Page 1

Ultrasonic Distance Sensor / Ultraschall Abstandssensor / Capteurs Ultrasoniques

Technical Data	Technische Daten	Données techniques	
Max. sensing distance	Max. Reichweite	Portée	2000mm
Min. sensing distance	Min. Reichweite	Distance minimale	200mm
Beam angle	Schallkegelöffnung	Angle du faisceau	8 °
Alignment LED	Ausrichthilfe LED	DEL à l'alignement	Ja / Yes / Oui
Switching outputs	Schaltausgänge	Sortie à seuil	0
Repeatability	Wiederholgenauigkeit	Répétabilité	0,2 / 2mm
Set point adjustment	Einstellung Schaltpunkte	Réglage position seuil	Teach-In / Teach-In / Teach-In
Current output	Stromausgang	Sortie courant	4 - 20mA
Resolution	Auflösung	Resolution	1 mm
Response time	Ansprechzeit	Temps de response	200 msec
Linearity	Linearitätsfehler	Linearité	< 0,5%
Inverse analogue output	Invertieren Kennlinie	Sortie analogue inverse	Ja / Yes / Oui
Temperature range	Temperaturbereich	Température service	-20 - +70 °C
Range of temperature compensation	Bereich der Temperaturkompensation	Gamme compensation température	-20 - 70 °C
Spannungsbereich EN	Spannungsbereich	Spannungsbereich FR	15 - 30 VV
Current consumption without load	Stromverbrauch ohne Last	Courant consommé sans charge	<30 mA
Reverse polarity	Verpolung	Inversion de polarité	Ja / Yes / Oui
Voltage spikes on supply lines	Spannungsspitzen	Transitoires sur alimentation et sortie	Ja / Yes / Oui
Short circuit switching output	Kurzschluß	Courts-circuits sur sortie à seuils	Ja / Yes / Oui
Sealing	Schutzart	Degré de protection	IP67IP
Material of housing	Gehäusematerial	Material boîtier	Kunststoff / Plastic / Plastique
Dimensions	Abmessungen	Dimensions	M18x1x100
Wiring	Anschluß	Connection	Stecker M12 / Connector M12 / Connecteur M12





<p>Analogue output adjustment P1 and P2 define the analogue output slope. P1 determines the 0V position and P2 the 10V position. Positive slope: --> P1 < P2 Negative slope: --> P2 < P1</p>	<p>Analoge Kennlinie Mit P1 und P2 wird der Arbeitsbereich der analogen Kennlinie festgelegt: P1 bestimmt die Position an der die Kennlinie den Wert 0V annimmt, P2 bestimmt die Position 10 V. Positive Kennlinie: --> P1 < P2 Negative Kennlinie: --> P2 < P1</p>	<p>Sortie analogique P1 et P2 définissent les deux limites de la sortie analogique du capteur. P1 correspond à la limite 0V, Et le point correspond à la limite 10V. Pour obtenir une pente positive, il faut donc que P1 < P2 Pour obtenir une pente négative il faut donc que P1 > P2</p>
---	--	--

<p>Normal function: The Echo LED is ON when an echo is received (alignment LED). P1 and P2 LEDs are indicating status of the switching outputs.</p>	<p>Normale Funktion : Echo LED an, wenn Echo empfangen wird (Ausrichthilfe). LEDs P1 und P2 zeigen Schaltzustände von SP1 und SP2 an.</p>	<p>Fonctionnement normal du capteur: Le LED Echo sera allumé si un écho est reçu. Il s agit d un témoin d alignement. Les LEDs P1 et P2 indiquent l état des sorties à seuil.</p>
--	--	--

Normal switching function	Normale Schaltfunktion	Fonction à seuil normale
<p>Teach In of P1 (SP1 position) Connect Teach In line with GND until P1 and Echo LEDs start blinking with a 2 Hz frequency and then release the contact. The sensor is now in Teach In mode for P1: P1 LED will now blink with 1Hz frequency and the Echo LED will go back to normal function (alignment LED) There is a time window of 30 sec. to do the programming of P1 Place the target at the new position P1. Contact and release Teach In line with GND: P1 is now programmed. Sensor returns into normal function with new value for P1.</p>	<p>Teach In Modus P1 (Position SP1) Teach-In Ausgang mit GND verbinden bis LEDs P1 und Echo anfangen mit ~2Hz zu blinken. Verbindung lösen: jetzt ist Sensor im Teach In Modus für P1: LED P1 blinkt mit ~ 1Hz; Echo LED normale Funktion (Ausrichthilfe) Innerhalb von 30 sec. muss P1 eingelesen werden! Objekt an neue Position P1 bringen Teach-In Ausgang kurz mit GND verbinden und lösen: P1 ist eingelesen. Sensor arbeitet jetzt in normaler Funktion mit neuem eingestellten Wert für P1.</p>	<p>Apprentissage de P1 (Position SP1) Connecter la sortie apprentissage (Teach In, pin5) avec la sortie masse (GND) jusqu'à clignotement des LEDs P1 et Echo a une fréquence de 2Hz. Déconnecter la sortie apprentissage: le capteur est maintenant en mode 'programmation pour P1: LED P1 clignote à une fréquence de 1Hz, LED Echo Retourne à sa fonction de témoin d'alignement. A ce moment, une séquence de 30 sec. commence pour effectuer la programmation de la position P1 Placer l'objet à la nouvelle position désirée de P1. Connecter et déconnecter la sortie apprentissage (Teach In, pin5) a la masse (GND): P1 est maintenant programmé. Le capteur retourne après la procédure finie en fonction normale avec la nouvelle valeur pour P1 en mémoire.</p>
<p>Switching output characteristics can be selected during teach in of the set points P1 and P2. For each set point and during the teaching procedure, when the LED is ON when contacting and releasing the teach in line to ground, the switching output will have NO characteristics, when doing this when the LED is it OFF, the switching output will have NC characteristics.</p>	<p>Charakteristik des Schaltausgangs Ist beim Einlernen des Schaltpunktes die LED P1 an, so hat der Schaltpunkt NO Charakteristik, ist sie aus, so ist die Charakteristik NC.</p>	<p>Choix entre sortie NO / NF Pour choisir une sortie NO ou NF, il suffit de connecter la ligne apprentissage (teach in, pin 5) pendant la procédure apprentissage de P1 lorsque le LED P1 est allumé pour avoir une sortie NO ou lorsque le LED est éteint pour avoir une sortie NF.</p>

<p>Teach In of P2 (SP2 position) Connect the Teach In line with GND until the P2 and Echo LEDs start blinking with a 2Hz frequency. First P1 and Echo LEDs will be blinking but it is important to wait to reach P2. The sensor is now in Teach In mode for P2:P1 LED blinks with 1Hz frequency now. The Echo LED returns to normal function (alignment LED) There is a time window of 30 sec. to do the programming of P2 Place target to the new position P2 Contact and release the Teach In line with GND: P2 is now programmed.Sensor returns into normal function with new value for P2.</p>	<p>Teach In Modus P2 (Position SP2) Teach-In Ausgang mit GND verbinden bis LED P2 und Echo LED anfangen mit ~2Hz zu blinken. Zuerst fangen LED P1 und Echo LED an zu blinken, danach blinken dann LED P2 und Echo LED mit ~2Hz. Verbindung lösen: jetzt ist Sensor im Teach-In Modus für P2: LED P2 blinkt mit ~ 1Hz; Echo LED normale Funktion (Ausrichthilfe). Innerhalb von 30 sec. muß jetzt P2 eingelernt werden! Objekt an neue Position P2 bringen. Teach-In Ausgang kurz mit GND verbinden und lösen: P2 ist eingelernt Sensor arbeitet jetzt in normaler Funktion mit neuem eingestellten Wert für P2.</p>	<p>Apprentissage de P2 (Position SP2) Connecter la sortie apprentissage (Teach In, pin 5) avec la sortie masse (GND) jusqu'à clignotement des LEDs P2 et Echo a une fréquence de 2Hz. Pour atteindre l'apprentissage de P2, il faudra passer par l'apprentissage de P1 sans relâcher la sortie apprentissage connectée a la sortie masse. Déconnecter lorsque les LEDs P2 et Echo clignent: le capteur est maintenant en mode apprentissage pour le seuil P2: Le LED P2 clignote maintenant a 1Hz; pendant ce temps, le LED écho retourne a sa fonction normale de témoin d'écho (d'alignement). A ce moment, une séquence de 30 sec. commence pour effectuer la programmation de la position P2. Placer l'objet a la position désirée pour P2. Connecter et déconnecter la sortie apprentissage (Teach In, pin5) a la masse (GND): P2 est programmée. Le capteur retourne en fonction normale avec la nouvelle valeur de P2 en mémoire.</p>
<p>Switching output characteristics can be selected during teach in of the set points P1 and P2. For each set point and during the teaching procedure, when the LED is ON when contacting and releasing the teach in line to ground, the switching output will have NO characteristics, when doing this when the LED is it OFF, the switching output will have NC characteristics.</p>	<p>Charakteristik der Schaltausgänge Ist im Moment des Einlernens des Schaltpunktes die LED P2 an, so hat der Schaltpunkt NO Charakteristik, ist sie aus, so ist die Charakteristik NC.</p>	<p>Choix entre sortie NO / NF Pour choisir une sortie NO ou NF, il suffit de connecter la ligne apprentissage (teach in, pin 5) pendant la procédure apprentissage de P1 lorsque le LED P1 est allumé pour avoir une sortie NO ou lorsque le LED est éteint pour avoir une sortie NF.</p>

Warranty/Remedy	Garantie und Haftungsansprüche	Garantie/ Recours
<p>PiL warrants goods of its manufacture as being free of defective materials and faulty workmanship. If warranted goods are returned to PiL during the period of coverage, PiL will repair or replace without charge those items it finds defective. The foregoing is Buyer's sole remedy and is in lieu of all other warranties, expressed or implied, including those of merchantability and fitness for a particular purpose. Specifications may change without notice. The information we supply is believed to be accurate and reliable as of this printing. However we assume no responsibility for its use. While we provide application assistance personally, through our literature and the PiL web site, it is up to the customer to determine the suitability of the product in the application.</p>	<p>PiL garantiert für seine hergestellten Produkte fehlerfreies Material und Qualitätsarbeit. Wenn Produkte innerhalb der Gewährleistungsfrist an PiL zurückgesendet werden, ersetzt oder repariert PiL kostenlos die Teile, die als fehlerhaft angesehen werden. Das Vorangegangene gilt als einzige Entschädigung des Käufers und alle anderen ausdrücklichen oder stillschweigenden Garantien einschließlich Qualitäts- und Sachmängelhaftung. Änderungen der technischen Daten ohne Vorankündigung sind vorbehalten. Die von uns bereitgestellten Informationen halten wir für exakt und zuverlässig, wie bei dieser Druckschrift. Wir übernehmen jedoch keine Haftung für deren Anwendung. Obwohl PiL persönliche und schriftliche Anwendungshilfe sowie Informationen über die PiL Webseite bietet, ist es die Entscheidung des Kunden ob das Produkt sich für die entsprechende Anwendung eignet.</p>	<p>PiL garantit que les articles de sa fabrication sont exempts de défaut de pièces et main d'oeuvre. Si les articles garantis sont retournés à PiL pendant la période de couverture, PiL réparera ou remplacera gratuitement ceux qui auront été trouvés défectueux. Ce qui précède constitue le seul recours de l'acheteur et se substitue à toutes autres garanties explicites ou implicites, y compris celles relatives à la commercialisation ou la compatibilité avec une application particulière. Les caractéristiques techniques peuvent changer sans préavis. Les informations que nous apportons sont présumées précises et fiables au moment de la mise sous presse. Cependant, nous déclinons toute responsabilité quant à leur utilisation. Bien que nous apportions notre aide pour les applications, de façon individuelle, par notre littérature et par le site web PiL, il incombe au client de déterminer si le produit convient à l'application.</p>

!!! WARNING !!! PERSONAL INJURY	!!! WARNUNG !!! PERSONENSCHADEN	!!! ATTENTION !!! BLESSURES CORPORALES
DO NOT USE these products as safety or emergency stop devices, or in any other application where failure of the product could result in personal injury. Failure to comply with these instructions could result in death or serious injury.	Diese Produkte dürfen weder als Sicherheits- oder Not-Abschaltgeräte noch in anderen Anwendungen, bei denen ein Fehler an diesem Produkt zu Personenschaden führen könnte, eingesetzt werden. Missachtung dieser Anweisungen kann zu schweren Verletzungen oder zum Tod führen.	NE PAS UTILISER ces produits en tant que dispositifs d'arrêt d'urgence ou de sécurité, ni dans aucune autre application où la défaillance du produit pourrait entraîner des blessures corporelles. L'observation de ces instructions peut entraîner la mort ou de graves blessures.